

# Ein- und Mehrkreisumpen

für Umlauf- und hydrostatische Schmierung  
als Zahnrad- und Flügelzellenumpen-Aggregate

*Zahnrad-Pumpenaggregat*



Die in diesem Prospekt aufgeführten Aggregate sind Schmierstoff-Förderumpen ohne Entlastungseinrichtungen und für den kontinuierlichen Betrieb von Umlauf- und hydrostatischen Schmieranlagen geeignet.

Verfügbar sind Aggregate mit 1 bis 20 Förderkreisen.

Mehrkreis-Zahnradumpen gewährleisten gleichmäßigen Förderstrom mit unterschiedlichen Widerständen der einzelnen Verbraucher und Zuleitungen.

*Mehrkreis-Pumpenaggregat*



Soweit es die in den Tabellen angegebenen Druck- und Viskositätsgrenzen zulassen, können diese Aggregate auch für Hydraulikaufgaben eingesetzt werden.

Der Antrieb erfolgt durch einen Drehstrommotor, der für eine Netzspannung von 230/400 V nach DIN IEC 38 ausgelegt ist. Sonderspannungen sind bei Bestellung anzugeben.

Der angegebene Förderstrom bezieht sich auf eine Betriebsviskosität von 140 mm<sup>2</sup>/s bei einem Gegendruck p = 5 bar.

Der zulässige Druck und der Förderstrom ändern sich mit der Viskosität. Die jeweils zulässige Viskosität ist zubeachten!

Bei Verwendung von Ölen, deren Viskosität außerhalb des angegebenen Bereichs liegt (Spindelöle oder hochviskose Öle), erbitten wir Ihre Rückfrage. Es ist zu beachten, dass auch Normalöle durch Temperatureinfluss einen extrem dünn- oder zähflüssigen Zustand erreichen können.

Umgebungstemperatur max. +40 °C  
Mediumtemperatur 0 °C bis +80 °C

# Einkreis-Flanschaggregate mit eingegossenen Ventilkammern – Umlaufschmierung

Typ M Aggregate für Montage separat vom Ölbehälter

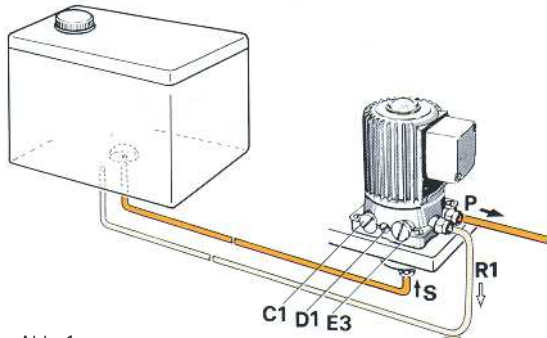


Abb. 1

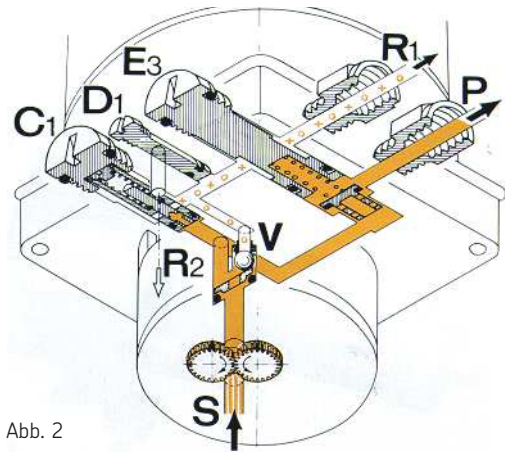


Abb. 2

Typ MF Aggregate zum Anflanschen an einen Ölbehälter

Zum waagerechten Anflanschen des Aggregates mit Lage unter dem Ölspiegel ist eine abgedichtete Pumpe in Sonderausführung zu verwenden.

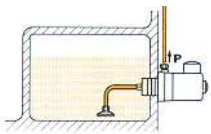


Abb. 3

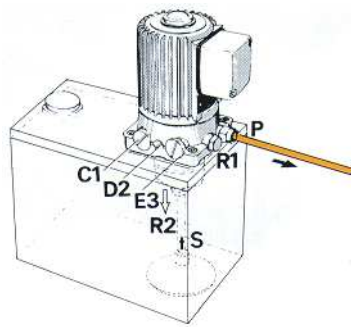


Abb. 4

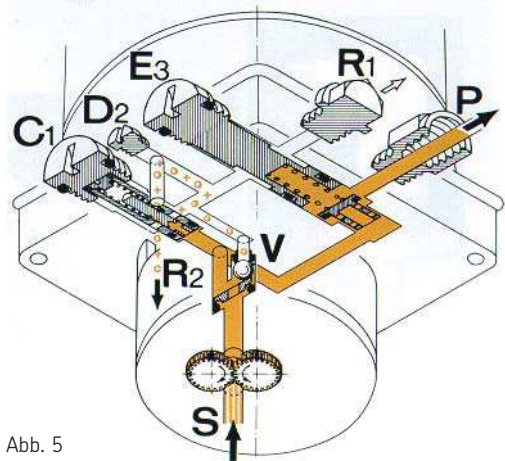


Abb. 5

## Erläuterung der hydraulischen Funktion

Beide Ausführungen (M und MF) haben dieselbe hydraulische Funktion.

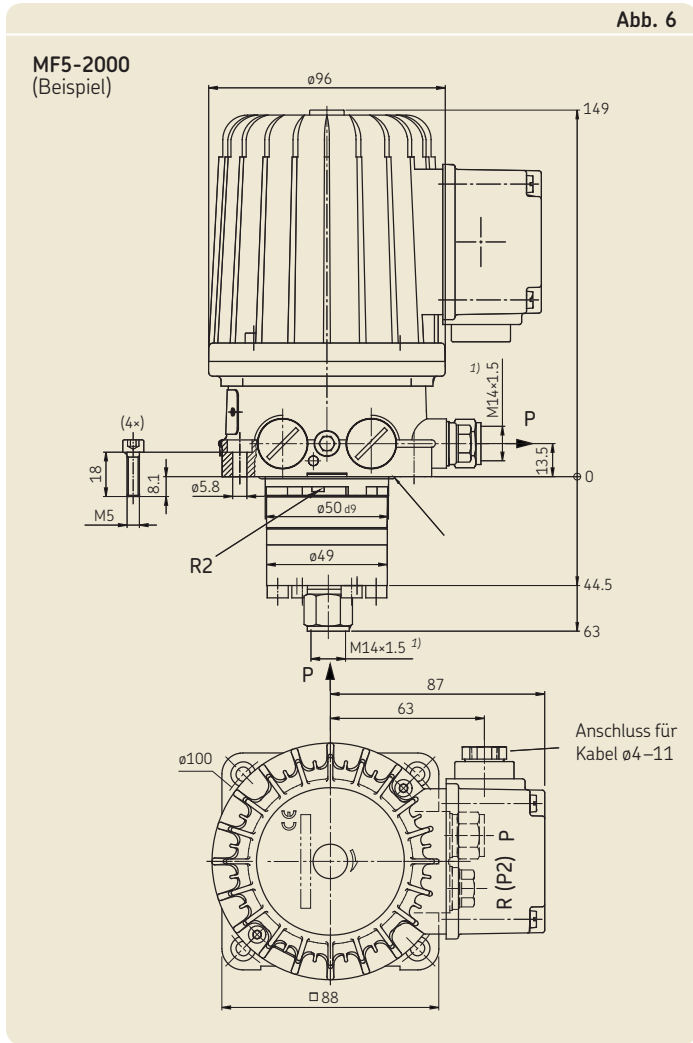
Öl wird bei S angesaugt und durch den Druckkanal in Richtung P gefördert. Der Öldruck schließt Ventil V und öffnet Ventil E3 entgegen der Federkraft. Bei mitangesaugter Luft (infolge zu niedrigem Ölspiegel im Behälter) bleibt Ventil V geöffnet und scheidet Luft bzw. luftvermishtes Öl in den Rücklaufkanal ab (vgl. Blasenmarkierung in Richtung R1 bzw. R2). Ventil C1 lässt Überdrucköl in den Rücklaufkanal ausströmen (vgl. Kreuzmarkierung).

## Erläuterung der baulichen Unterschiede

Bei Typ M sperrt die lange Verschlusschraube D1 die Flanschmündung R2 des Rücklaufkanals. Der Rücklauf aus den Ventilen V und C1 erfolgt über R1 durch eine Rohrleitung in den separaten Ölbehälter (vgl. Abb. 1 und 2).

Bei Typ MF lässt die kurze Verschlusschraube D2 im Gegensatz zu D1 (bei Typ M) die Flanschmündung R2 offen und ein Stopfen verschließt die Außenmündung R1. Die Flanschmündung R2 des Rücklaufkanals hat einen direkten Auslauf in den Behälter ohne Rohranschlussgewinde (vgl. Abb. 4 und 5).

# Einkreis-Flanschaggregate mit eingegossenen Ventilkammern – Umlaufschmierung



Beachten Sie wichtige Informationen zum Produktgebrauch auf dem Rückumschlag.

- S = Sauganschluss
- P = Druckanschluss
- R1 = Ölrücklauf bei Typ M
- R2 = Ölrücklauf bei Typ MF

<sup>1)</sup> Anschluss mit Senkung für lötlöse Rohrverschraubung, für Rohr ø8.  
<sup>2)</sup> Förderstrom, bezogen auf eine Betriebsviskosität von 140 mm<sup>2</sup>/s, bei einem Gegendruck p = 5 bar.  
<sup>3)</sup> Siehe auch Prospekt 1-1202-DE, Seite 6: „Spannungsbereichsmotoren“.

Einkreis-Aggregate komplett mit Behälter, siehe Seite 13.

| Einkreis-Zahnradpumpen-Aggregate – Geräteauswahl  |  |                                      |                               |   |   |   |   |  |                                    |
|---|--|--------------------------------------|-------------------------------|---|---|---|---|--|------------------------------------|
| Für Montage separat vom Ölbehälter<br>Bestell-Nr. | Zum Anflanschen an einen Ölbehälter<br>Bestell-Nr. | Förderstrom <sup>2)</sup><br>[l/min] | Max. Gegen-<br>druck<br>[bar] | Zul. Betriebs-<br>viskositäts-<br>bereich<br>[mm <sup>2</sup> /s] | Saughöhe<br>(bei offener<br>Druckleitung)<br>[mm] | Drehstrommotor <sup>3)</sup><br>Bemessungs-<br>leistung<br>[kW] | Bemessungs-<br>drehzahl<br>[min <sup>-1</sup> ] | Bemessungsstrom<br>bei 50 Hz, 230/400 V<br>[A] | Saug-<br>anschluss S<br>Gewinde d1 |
| M1-2000   | MF1-2000   | 0,12                                 | 27                            | 20 - 2000   | 500   | 0,075   | 2700  | 0,5/0,29                                       | M14×1,5                            |
|   | MF1-2006   | 0,12                                 | 6                             | 20 - 2000   | 500   | 0,075   | 2700  | 0,5/0,29                                       | M14×1,5                            |
| M2-2000   | MF2-2000   | 0,2                                  | 27                            | 20 - 2000   | 500   | 0,075   | 2700  | 0,5/0,29                                       | M14×1,5                            |
| M2-S14  |  | 0,2                                  | 1...65                        | 20 - 1000   | 500   | 0,18  | 2700  | 0,87/0,5                                       | M14×1,5                            |
|   | MF2-S12  | 0,2                                  | 1...65                        | 20 - 1000   | 500   | 0,12  | 2700  | 0,79/0,46                                      | M14×1,5                            |
| M2-2127   | MF2-2127   | 0,2                                  | 60                            | 140 - 1000  | 500   | 0,075   | 2700  | 0,5/0,29                                       | M14×1,5                            |
| M5-2000   | MF5-2000   | 0,5                                  | 27                            | 20 - 1000   | 500   | 0,075   | 2700  | 0,5/0,29                                       | M14×1,5                            |
| M5-2013   |  | 0,5                                  | 16                            | 5 - 500   | 500   | 0,075   | 2700  | 0,5/0,29                                       | M14×1,5                            |
|   | MF5-2014   | 0,5                                  | 1...12                        | 5 - 500   | 500   | 0,075   | 2700  | 0,5/0,29                                       | M14×1,5                            |
| M5-S12  | MF5-S12  | 0,5                                  | 60                            | 140 - 1000  | 500   | 0,12  | 2600  | 0,68/0,39                                      | M14×1,5                            |
|   | 124-012-211  | 0,75                                 | 100                           | 20 - 750  | 700   | 0,18  | 1400  |  | M10×1                              |
|   | 124-012-210  | 1,0                                  | 150                           | 20 - 750  | 700   | 0,37  | 1400  |  | M10×1                              |
| Flügelzellenpumpen-Aggregate                      |  |                                      |                               |   |   |   |   |  |                                    |
| FLM12-2000  | FLMF12-2000  | 1,2                                  | 6                             | 20 - 850  | 3000  | 0,075   | 2700  | 0,5/0,29                                       | M16×1,5                            |
| FLM24-2000  | FLMF24-2000  | 2,4                                  | 3                             | 20 - 500  | 1000  | 0,075   | 2700  | 0,5/0,29                                       | M16×1,5                            |

# Einkreis-Zahnradpumpen-Aggregate – Umlaufschmierung

## Einkreis-Zahnradpumpen-Aggregate – Geräteauswahl

| Zum Anflanschen an einen Ölbehälter<br>Bestell-Nr. | Für Montage separat vom Ölbehälter<br>Bestell-Nr. | Förderstrom <sup>1)</sup><br>[l/min] | Max. Gegen-<br>druck<br>[bar] | Zul. Betriebs-<br>viskositäts-<br>bereich<br>[mm <sup>2</sup> /s] | Saughöhe<br>(bei offener<br>Druckleitung)<br>[mm] | Drehstrommotor <sup>2)</sup><br>Bemessungs-<br>leistung<br>[kW] | Bemessungs-<br>drehzahl<br>[min <sup>-1</sup> ] | Bemessungsstrom<br>bei 50 Hz, 230/400 V<br>[A] | Maß<br>A<br>[mm] |
|--|---|--------------------------------------|-------------------------------|---|---|---|---|--|------------------|
| UC0.06-60  | UD0.06-60   | 0,048                                | 60                            | 20 - 1000   | 700   | 0,18  | 1500  |  | 37               |
| UC0.75-60  | UD0.75-60   | 0,6                                  | 60                            | 20 - 1000   | 700   | 0,18  | 1500  | siehe Motor                                    | 45               |
| UC1.00-60  | UD1.00-60   | 0,8                                  | 60                            | 20 - 1000   | 700   | 0,18  | 1500  | Typenschild                                    | 45               |
| UC1.50-50  | UD1.50-50   | 1,35                                 | 50                            | 20 - 1000   | 700   | 0,18  | 1500  |  | 47               |
| UC3.00-25  | UD3.00-25   | 2,4                                  | 25                            | 20 - 1000   | 700   | 0,18  | 1500  |  | 51               |

<sup>1)</sup> Förderstrom, bezogen auf eine Betriebsviskosität von 140 mm<sup>2</sup>/s, bei einem Gegendruck  $p = p_{max}$

<sup>2)</sup> Siehe auch Prospekt 1-1202-DE, Seite 6: „Spannungsbereichsmotoren“

Weitere Aggregate siehe Prospekt 1-3019

Abb. 7

### Typ UC

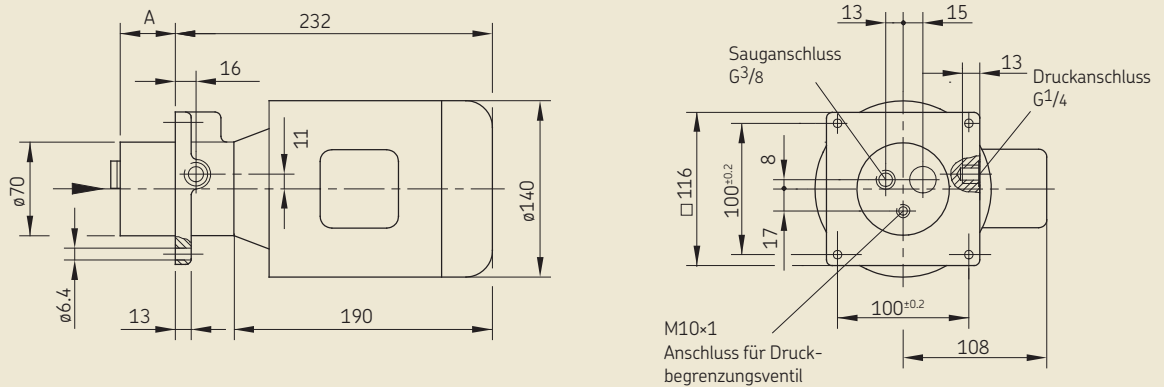
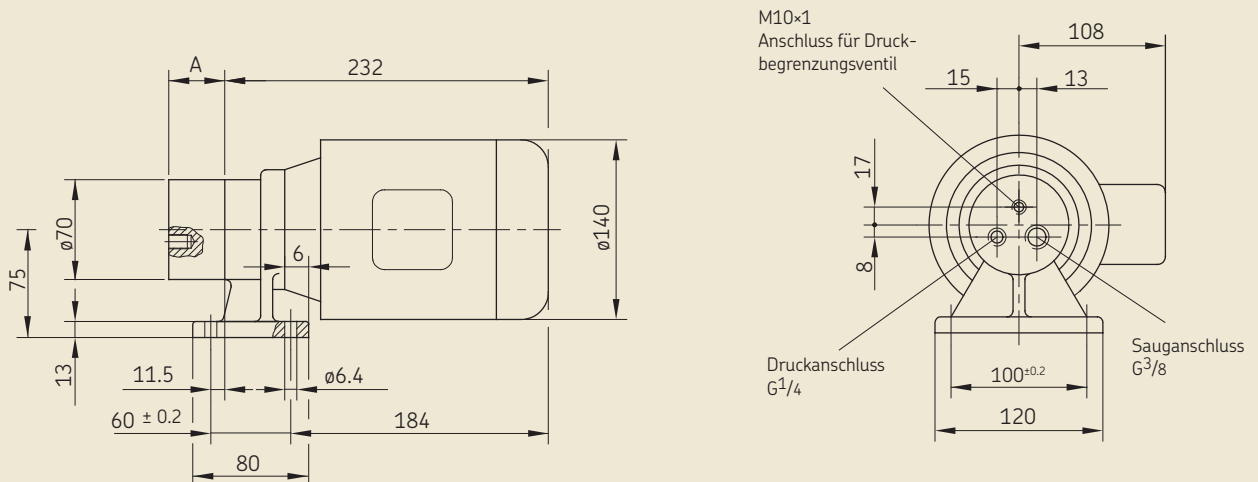


Abb. 8

### Typ UD



## Zweikreis-Flanschaggregate, ventillos – Umlaufschmierung

Aggregate für Montage separat vom Ölbehälter oder zum Anflanschen an einen Ölbehälter

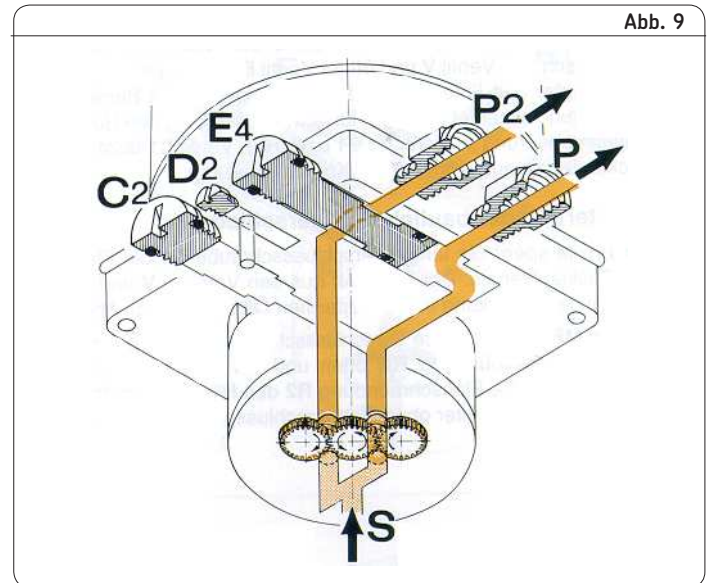
Durch ein drittes Zahnrad in der Pumpe haben diese Aggregate einen zweiten Förderkreis (P2).

Im Gegensatz zu den auf Seite 2 beschriebenen Einkreis-Aggregaten M und MF sind sie ventillos (vgl. Veränderung bei C2 und E4).

Durch Fortfall des internen Öl-Rücklaufs entfällt der auf Seite 2 beschriebene bauliche Unterschied nach M und MF.

Zum waagerechten Anflanschen des Aggregates mit Lage unter dem Ölspiegel ist eine abgedichtete Pumpe in Sonderausführung zu verwenden (s. Abb. 3, Seite 2).

Zweikreis-Aggregate komplett mit Behälter, s. Seite 13.



### Zweikreis-Zahnradpumpen-Aggregate

| Bestell-Nr. | Förderstrom [l/min] | Max. Gegendruck [bar] | Zul. Betriebsviskositätsbereich [mm <sup>2</sup> /s] | Saughöhe (bei offener Druckleitung) [mm] | Drehstrommotor Bemessungsleistung [kW] | Bemessungsdrehzahl [min <sup>-1</sup> ] | Bemessungsstrom bei 50 Hz, 230/400 V [A] | Sauganschluss S (siehe Abb. 6, Seite 3)<br>Gewinde d1 |
|-------------|---------------------|-----------------------|--|--|--|---|--|---|
| M202        | 2× 0,2              | 12                    | 20 - 1500  | 500                                      | 0,07                                   | 2700                                    | 0,5/0,29                                 | M14×1,5 für Rohr ø8                                   |
| M205        | 2× 0,5              | 12                    | 20 - 500   | 500                                      | 0,07                                   | 2700                                    | 0,5/0,29                                 | M16×1,5 für Rohr ø10                                  |

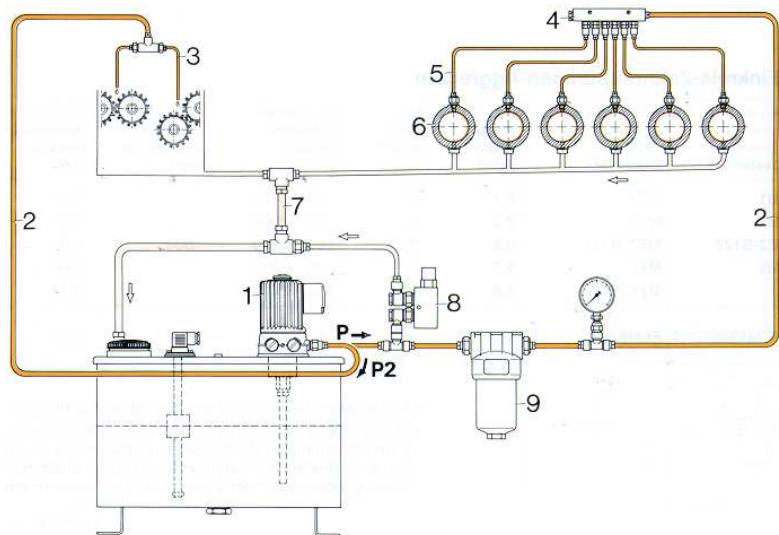
Schutzart IP 54, DIN 40050



S = Sauganschluss  
P und P2 = Druckanschlüsse  
Maßzeichnung siehe Abb. 6, Seite 3.  
Einbaulagen vertikal, horizontal.

### Schema einer Umlaufschmieranlage mit Zweikreis-Zahnradpumpen-Aggregat

Abb. 10



1 = Zweikreis-Zahnradpumpen-Aggregat  
2 = Hauptrohrleitung (zwei Förderkreise)  
3 = Drosselrohr  
4 = Verteilerleiste mit Drosselverteiler  
5 = Schmierstellenleitung

6 = Schmierstelle  
7 = Rücklaufleitung  
8 = Druckbegrenzungsventil  
9 = Feinstfilter

# Einkreis-Zahnradpumpen-Aggregate, ventillos – Umlaufschmierung

Abb. 11

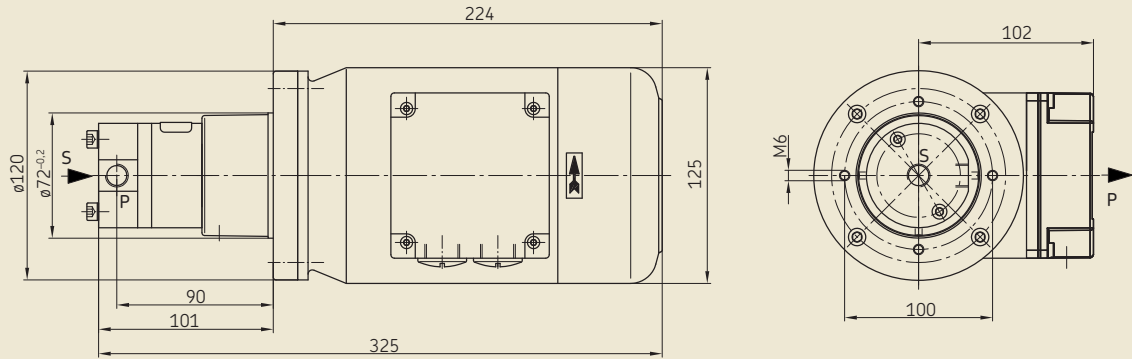
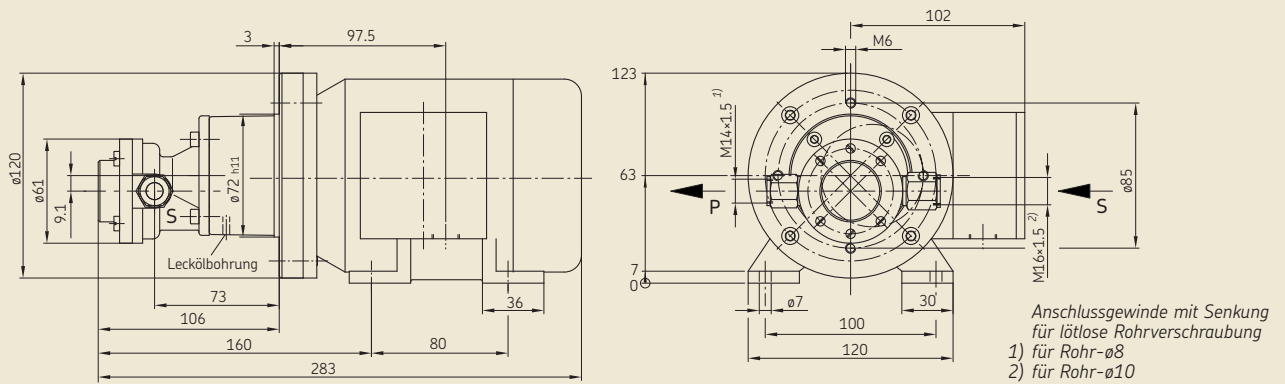
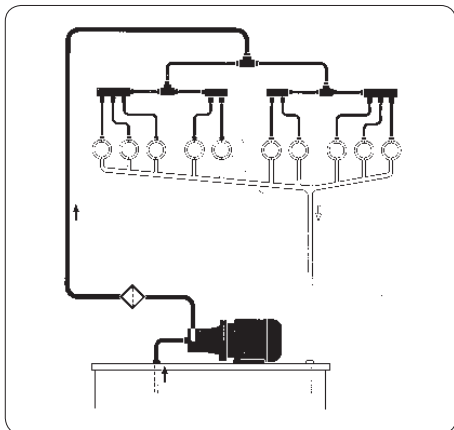


Abb. 12



## Einkreis-Zahnradpumpen-Aggregate (als Vordruckpumpe geeignet)

| Fußaggregate für Montage separat vom Ölbehälter Bestell-Nr. | Flanschaggregate zum Anflanschen an einen Ölbehälter Bestell-Nr. | Förderstrom [l/min] | Max. Gegen-druck [bar] | Zul. Betriebsviskositätsbereich [mm <sup>2</sup> /s] | Saughöhe (bei offener Druckleitung) [mm] | Drehstrommotor Bemessungsleistung [kW] | Bemessungsdrehzahl [min <sup>-1</sup> ] | Bemessungsstrom bei 50 Hz, 230/400 V [A] | Abb. |
|---|--|---------------------|------------------------|--|--|--|---|--|------|
| ZM12-21   | ZM12-31  | 1,2                 | 30                     | 20 – 2000  | 500                                      | 0,18                                   | ≈1350                                   | 0,6                                      | 11   |
| ZM25-2  | ZM25-3   | 2,5                 | 20                     | 20 – 2000  | 1000                                     | 0,18                                   | ≈1350                                   | 0,6                                      | 12   |



S = Sauganschluss  
 P = Druckanschluss  
 Schutzart IP 54, DIN 40050

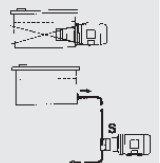
Flanschaggregate haben gleiche Abmessungen.

Die angegebenen Maße und Daten für die Elektromotoren sind Richtwerte und können, je nach Hersteller, von diesen abweichen.

Bei Verwendung besonderer Entlastungs- und Druckbegrenzungsventile können die hier aufgeführten Einkreis-Zahnradpumpen-Aggregate auch im intermittierenden Betrieb für Verteileranlagen eingesetzt werden, wenn die speziell hierfür entwickelten Aggregate nach Prospekt 1-1202-DE den Mengenanforderungen nicht genügen.

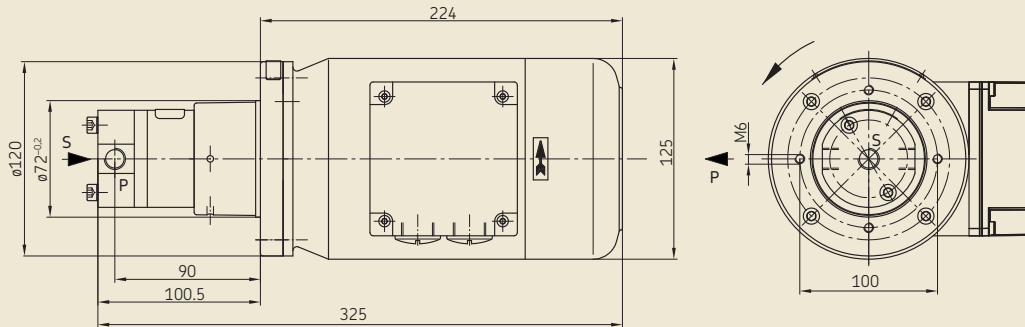
### Besondere Hinweise!

1. Auf Drehrichtung, durch Pfeil gekennzeichnet, achten.
2. Bei waagrechtm Anflanschen der Aggregate am Ölbehälter darf die Pumpe nicht unter dem Ölspiegel liegen. (Zwischenflansch ist nicht abgedichtet.)
3. Ist das Aggregat separat vom Ölbehälter aufgestellt, so darf die Saugseite (S) der Pumpe mit einem höherliegenden Ölbehälter (max. 2000 mm) verbunden werden.



## Zweikreis- und Fünfkreis-Aggregate, selbstansaugend – Umlaufschmierung ohne Vordruckpumpenanschluss

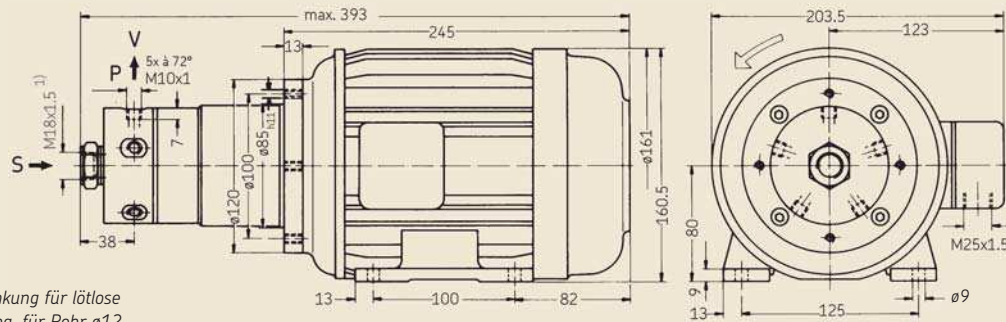
Abb. 14



### Zweikreis-Aggregate

| Fußaggregate für Montage separat vom Ölbehälter<br>Bestell-Nr. | Flanschaggregate zum Anflanschen an einen Ölbehälter<br>Bestell-Nr. | Förderstrom bei |            | Max. Gegendruck [bar] | Zul. Betriebsviskositätsbereich [mm <sup>2</sup> /s] | Saughöhe (bei offener Druckleitung) [mm] | Drehstrommotor Bemessungsleistung [kW] | Bemessungsdrehzahl [min <sup>-1</sup> ] | Bemessungsstrom bei 50 Hz, 230/400 V [A] |
|--|---|-----------------|------------|-----------------------|--|--|--|---|--|
|  |   | Va [l/min]      | Vb [l/min] |                       |  |  |  |   |  |
| ZM212-21   | ZM212-31  | 1,2             | 1,2        | 12                    | 20 – 2000  | 500                                      | 0,18                                   | 1300                                    | 0,6                                      |

Abb. 15



<sup>1)</sup> Anschluss mit Senkung für lötlöse Rohrverschraubung, für Rohr  $\varnothing 12$

### Fünfkreis-Aggregate \*)

| Fußaggregate für Montage separat vom Ölbehälter<br>Bestell-Nr. | Flanschaggregate zum Anflanschen an einen Ölbehälter<br>Bestell-Nr. | Förderstrom bei V [l/min] | Max. Gegendruck [bar] | Zul. Betriebsviskositätsbereich [mm <sup>2</sup> /s] | Saughöhe (bei offener Druckleitung) [mm] | Drehstrommotor Bemessungsleistung [kW] | Bemessungsdrehzahl [min <sup>-1</sup> ] | Bemessungsstrom bei 50 Hz, 400 V [A] |
|--|---|---------------------------|-----------------------|--|--|--|---|--------------------------------------|
|  |   |                           |                       |  |  |  |   |                                      |
| ZM505  | ZM505-3   | 5× 0,45                   | 10                    | 20 – 500   | 500                                      | 0,25                                   | 670                                     | 1,22                                 |

\*) Ist es erforderlich, die einzelnen Druckleitungen durch Druckbegrenzungsventile abzusichern, so stehen Ventilleisten, Bestell-Nr. 243-025.60, zur Verfügung.

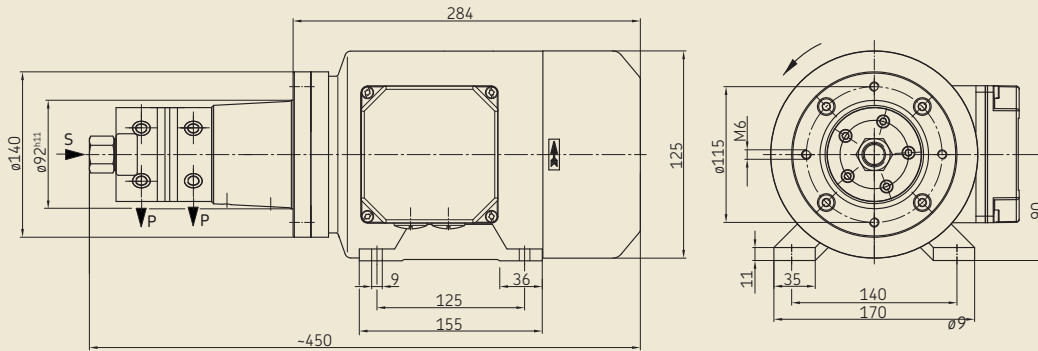
S = Sauganschluss  
P = Druckanschluss  
Schutzart IP 54, DIN 40050

Weitere Hinweise auf Seite 6 bitte beachten.

# Zehnkreis-Aggregate, selbstansaugend – Umlaufschmierung

ohne Vordruckpumpenanschluss

Abb. 16



## Zehnkreis-Aggregate

| Fußaggregate<br>für Montage<br>separat vom<br>Ölbehälter<br>Bestell-Nr. | Flanschaggregate<br>zum Anflanschen<br>an einen<br>Ölbehälter<br>Bestell-Nr. | Förderstrom<br>bei |               | Max.<br>Gegendruck<br>[bar] | Zul. Betriebs-<br>viskositäts-<br>bereich<br>[mm <sup>2</sup> /s] | Saughöhe<br>(bei offener<br>Druckleitung)<br>[mm] | Drehstrommotor<br>Bemessungs-<br>leistung<br>[kW] | Bemessungs-<br>drehzahl<br>[min <sup>-1</sup> ] | Bemessungsstrom<br>bei 50 Hz, 230/400 V<br>[A] |
|---|--|--------------------|---------------|-----------------------------|---|---|---|---|--|
|   |  | Va<br>[l/min]      | Vb<br>[l/min] |                             |   |   |   |   |  |
| ZM1002  | ZM1002-3   | 5 × 0,2            | 5 × 0,2       | 20                          | 20 – 1000   |   |   |   |  |
| ZM1005  | ZM1005-3   | 5 × 0,45           | 5 × 0,45      | 10                          | 20 – 250  | 500   | 0,37  | 690   | 1,3  |
| ZM1025  | ZM1025-3   | 5 × 0,2            | 5 × 0,45      | 15                          | 20 – 500  |   |   |   |  |

S = Sauganschluss  
P = Druckanschluss

Schutzart IP 54, DIN 40050

Weitere Hinweise auf Seite 6 bitte beachten.

Nicht benötigte Druckanschlüsse dürfen nicht verschlossen werden. Das geförderte Öl dieser Stellen ist in den Behälter zurückzuleiten.

## Hydrostatische Schmierung

Beim hydrostatischen Lager wird der der Tragkraft entsprechende Öldruck außerhalb des Lagers in Pumpen erzeugt und das Öl unter diesem Druck den Taschen zugeführt, aus denen es durch die Lager-spalte abfließt.

Je geringer die Fördermenge je Kreis, je niedriger die Ölviskosität und je höher der Pumpendruck sind, umso stärker schwanken die Förder-mengen der Kreise untereinander.

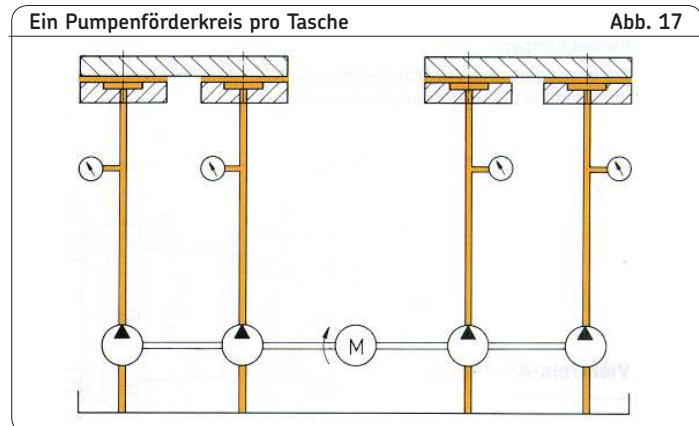
Die Druckdifferenz innerhalb einer Mehrkreispumpe kann durch Ein-satz einer **Vordruckpumpe** begrenzt werden, was der Gleichmäßigkeit der Förderströme zugute kommt.

Für die Auswahl dieser Vordruckpumpe ist die Gesamt-Fördermenge der Mehrkreispumpe sowie der erforderliche Taschendruck je Förder-kreis, unter Berücksichtigung der zulässigen Druckdifferenz, bestim-mend.

Durch die Wahl der Taschengröße kann der Taschendruck in den ge-wünschten Grenzen gehalten werden, und es sollte ein Öl mittlerer Viskosität, sofern es sich nicht um einige spezielle Aufgaben handelt, ausgewählt werden.

Bei Lagerungen, die starken Druckschwankungen ausgesetzt sind, kann der Vordruck mit Hilfe eines Druckstufenventils dem jeweiligen Taschendruck einer charakteristischen Tasche angepasst werden.

Bei Verwendung einer Vordruckpumpe kann ein geeigneter Filter in der Druckleitung der Vordruckpumpe montiert werden.

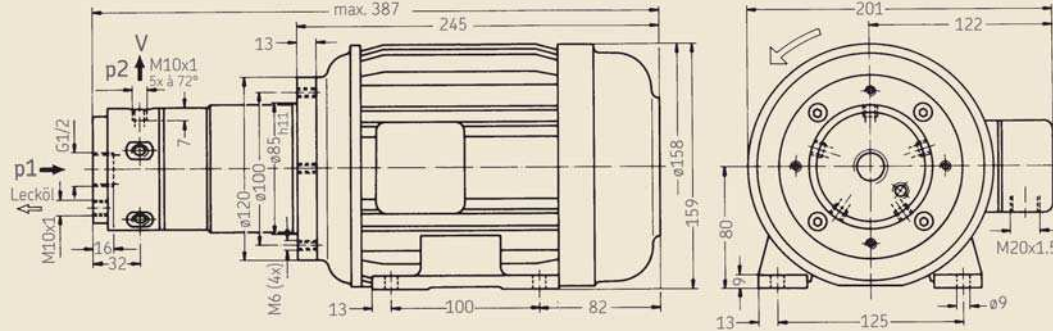






## Fünf- und Achtkreis-Aggregate für den Betrieb mit separater Vordruckpumpe

Abb. 19

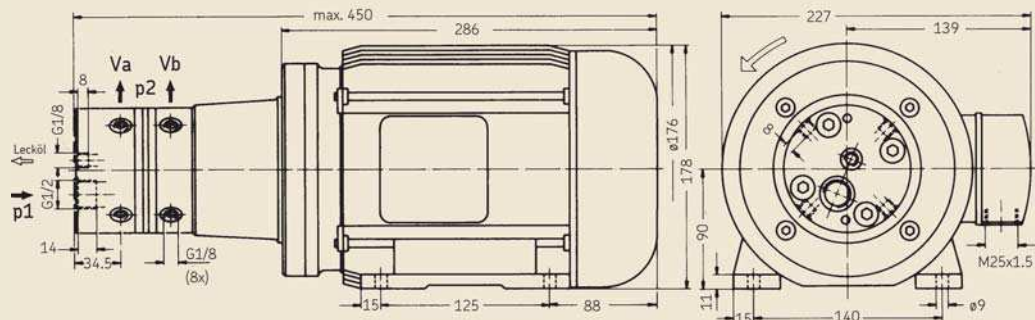


### Fünfkreis-Aggregate

| Fußaggregate für Montage separat vom Ölbehälter<br>Bestell-Nr. | Förderstrom bei V<br>[l/min] | Pumpeneingang p1 max.<br>[bar] | Druckanschluss p2 max.<br>[bar] | Zul. Betriebsviskositätsbereich<br>[mm <sup>2</sup> /s] | Drehstrommotor Bemessungsleistung<br>[kW] | Bemessungsdrehzahl<br>[min <sup>-1</sup> ] | Bemessungsstrom bei 50 Hz, 400 V<br>[A] | Hier einsetzbare Einkreis-Aggregate als Vordruckpumpen <sup>1)</sup><br>Bestell-Nr. | Bestell-Nr.      |
|--|------------------------------|--------------------------------|---------------------------------|---|---|--|---|---|------------------|
| ZM502-S2   | 5 × 0,2                      | 30                             | p1 ± 5                          | 20 – 500  | 0,25                                      | 690  | 1,05                                    | 143-11...F02D-RA  | 143-11...F05F-RA |
| ZM505-S2   | 5 × 0,45                     |                                |                                 |   |   |  |   | 143-11...H02F-RA  | 143-11...H05J-RA |

<sup>1)</sup> Die aufgeführten Vordruckpumpen sind Fußaggregate. Technische Daten siehe Seiten 6 und 7.

Abb. 20



### Achtkreis-Aggregate

| Fußaggregate für Montage separat vom Ölbehälter<br>Bestell-Nr. | Förderstrom bei Va<br>[l/min] | Förderstrom bei Vb<br>[l/min] | Pumpeneingang p1 max.<br>[bar] | Druckanschluss p2 max.<br>[bar] | Zul. Betriebsviskositätsbereich<br>[mm <sup>2</sup> /s] | Drehstrommotor Bemessungsleistung<br>[kW] | Bemessungsdrehzahl<br>[min <sup>-1</sup> ] | Bemessungsstrom bei 50 Hz, 400 V<br>[A] | Hier einsetzbare Einkreis-Aggregate als Vordruckpumpen <sup>1)</sup><br>Bestell-Nr. | Bestell-Nr.      |
|--|-------------------------------|-------------------------------|--------------------------------|---------------------------------|---|---|--|---|---|------------------|
| ZM802-2-S2   | 4 × 0,2                       | 4 × 0,2                       | 50 (75) <sup>2)</sup>          | p1 ± 5                          | 20 – 500  | 0,55                                      | 690  | 1,7                                     | 143-11...F02D-RA  | 143-11...F05F-RA |
| ZM805-2-S2   | 4 × 0,45                      | 4 × 0,45                      |                                |                                 |   |   |  |   | 143-11...H02F-RA  | 143-11...H05J-RA |

<sup>1)</sup> Die aufgeführten Vordruckpumpen sind Fußaggregate. Technische Daten siehe Seiten 6 und 7.

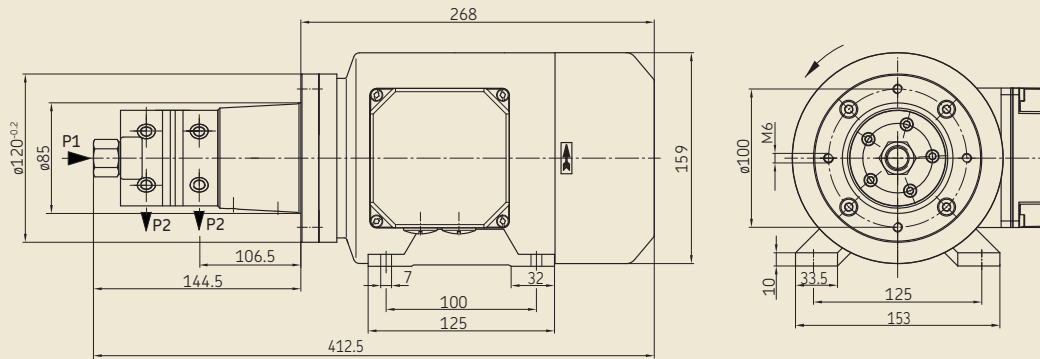
<sup>2)</sup> Klammerwerte (): Vordruckpumpe auf Anfrage.

S = Sauganschluss  
P = Druckanschluss  
Schutzart IP 54, DIN 40050

Weitere Hinweise auf Seite 9 bitte beachten.

## Zehnkreis- und Zwanzigkreis-Aggregate für den Betrieb mit separater Vordruckpumpe

Abb. 21

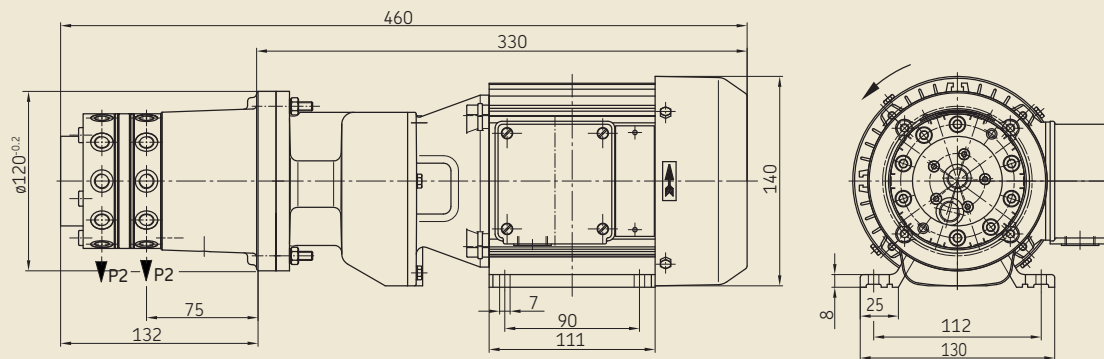


### Zehnkreis-Aggregate

| Fußaggregate für Montage separat vom Ölbehälter<br>Bestell-Nr. | Förderstrom    |                | Pumpeneingang<br>p1 max. [bar] | Druckanschluss<br>p2 max. [bar] | Zul. Betriebsviskositätsbereich<br>[mm <sup>2</sup> /s] | Drehstrommotor<br>Bemessungsleistung [kW] | Bemessungsdrehzahl [min <sup>-1</sup> ] | Bemessungsstrom bei 50 Hz, 400 V [A] | Hier einsetzbare Einkreis-Aggregate als Vordruckpumpen <sup>1)</sup> |                  |
|--|----------------|----------------|--------------------------------|---------------------------------|---|---|---|--------------------------------------|--|------------------|
|  | bei Va [l/min] | bei Vb [l/min] |                                |                                 |   |   |   |                                      | Bestell-Nr.  | Bestell-Nr.      |
| ZM1002-S2  | 5 × 0,2        | 5 × 0,2        | 30                             | p1 ± 5                          | 20 – 500  | 0,37                                      | 690                                     | 1,3                                  | 143-11...F02D-RA   | 143-11...F05F-RA |
| ZM1005-S2  | 5 × 0,45       | 5 × 0,45       |                                |                                 |   |   |   |                                      | 143-11...K02H-RA   |                  |

<sup>1)</sup> Die in den Tabellen aufgeführten Vordruckpumpen sind Fußaggregate. Technische Daten siehe Seiten 6 und 7.

Abb. 22



### Zwanzigkreis-Aggregate

| Fußaggregate für Montage separat vom Ölbehälter<br>Bestell-Nr. | Förderstrom <sup>2)</sup> [l/min] | Pumpeneingang<br>p1 max. [bar] | Druckanschluss<br>p2 max. [bar] | Zul. Betriebsviskositätsbereich<br>[mm <sup>2</sup> /s] | Drehstrommotor<br>Bemessungsleistung [kW] | Bemessungsdrehzahl [min <sup>-1</sup> ] | Bemessungsstrom bei 50 Hz, 400 V [A] | Hier einsetzbare Einkreis-Aggregate als Vordruckpumpen <sup>1)</sup><br>Bestell-Nr. |
|--|-----------------------------------|--------------------------------|---------------------------------|---|---|---|--------------------------------------|---|
|  |                                   |                                |                                 |   |   |   |                                      |   |
| ZM2102-1   | 20 × 0,03                         | ZM12-21                        |                                 |   |   |   |                                      |   |
| ZM2103-1   | 20 × 0,05                         | 143-11...F02D-RA               |                                 |   |   |   |                                      |   |
| ZM2104-1   | 20 × 0,1                          | 143-11...F02D-RA               |                                 |   |   |   |                                      |   |

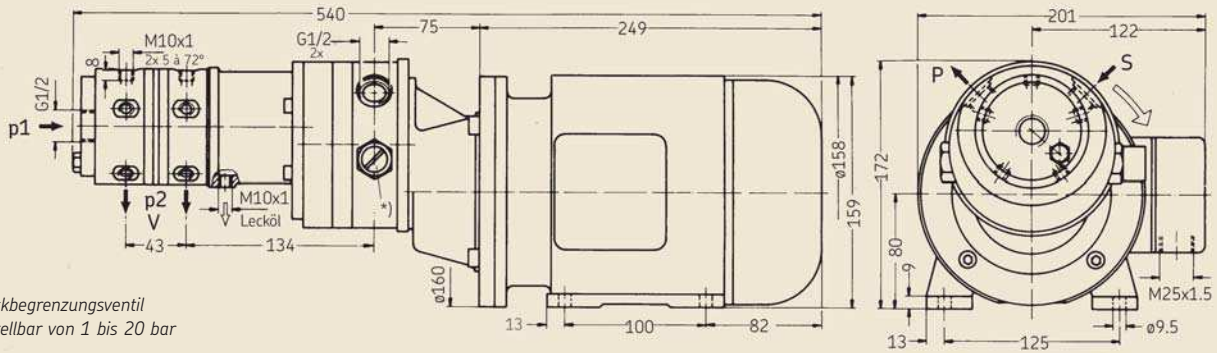
Schutzart IP 55

<sup>1)</sup> Die in den Tabellen aufgeführten Vordruckpumpen sind Fußaggregate. Technische Daten siehe Seiten 6 und 7.

<sup>2)</sup> Bezogen auf eine Betriebsviskosität von 140 mm<sup>2</sup>/s und einem  $\Delta p = 2$  bar.

# Zehnkreis- und Zwanzigkreis-Aggregate mit eingebauter Vordruckpumpe und einstellbarem Druckbegrenzungsventil

Abb. 23

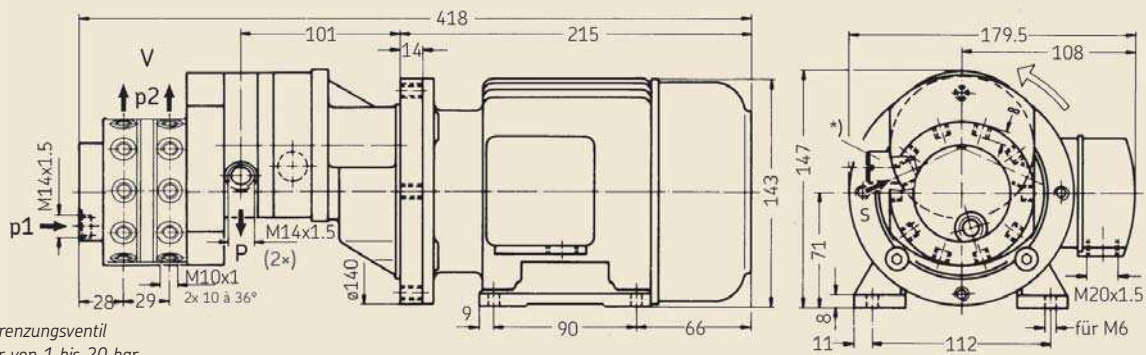


\*) Druckbegrenzungsventil  
einstellbar von 1 bis 20 bar

## Zehnkreis-Aggregate

| Fußaggregate für Montage separat vom Ölbehälter<br>Bestell-Nr. | Förderstrom bei V<br>[l/min] | Pumpeneingang p1 max.<br>[bar] | Druckanschluss p2 max.<br>[bar] | Zul. Betriebsviskositätsbereich<br>[mm <sup>2</sup> /s] | Saughöhe (bei offener Druckleitung)<br>[mm] | Drehstrommotor Bemessungsleistung<br>[kW] | Bemessungsdrehzahl<br>[min <sup>-1</sup> ] | Bemessungsstrom bei 50 Hz, 400 V<br>[A] |
|--|------------------------------|--------------------------------|---------------------------------|---|---|---|--|---|
| ZM1035   | 10× 0,45                     | 16                             | 20                              | 20 – 500  | 500   | 0,75                                      | 1400                                       | 2,0                                     |

Abb. 24



\*) Druckbegrenzungsventil  
einstellbar von 1 bis 20 bar

## Zwanzigkreis-Aggregate

| Fußaggregate für Montage separat vom Ölbehälter<br>Bestell-Nr. | Förderstrom bei V<br>[l/min] | Pumpeneingang p1 max.<br>[bar] | Druckanschluss p2 max.<br>[bar] | Zul. Betriebsviskositätsbereich<br>[mm <sup>2</sup> /s] | Saughöhe (bei offener Druckleitung)<br>[mm] | Drehstrommotor Bemessungsleistung<br>[kW] | Bemessungsdrehzahl<br>[min <sup>-1</sup> ] | Bemessungsstrom bei 50 Hz, 400 V<br>[A] |
|--|------------------------------|--------------------------------|---------------------------------|---|---|---|--|---|
| ZM2201   | 20× 0,025                    |                                |                                 |   |   | 0,12                                      | 680  | 0,67                                    |
| ZM2202   | 20× 0,035                    | 18                             | 20                              | 20 – 500  | 500   | 0,18                                      | 915  | 0,73                                    |
| ZM2203   | 20× 0,05                     |                                |                                 |   |   | 0,37                                      | 1360                                       | 1,1                                     |

Schutzart IP 54, DIN 40050  
Auf die Drehrichtung, durch Pfeil gekennzeichnet, achten.

Die angegebenen Maße und Daten für die Elektromotoren sind Richtwerte und können, je nach Hersteller, von diesen abweichen.

Nicht benötigte Druckanschlüsse dürfen nicht verschlossen werden. Das geförderte Öl dieser Stellen ist in den Behälter zurückzuleiten.

## Aggregate komplett mit Behälter – Umlaufschmierung

Pumpenaggregate sind auch auf Behälter montiert lieferbar.

Behälterinhalte: 3, 6, 15, 50, 100, 200, 400 Liter.

Der Aufbau eines kompletten Behälteraggregates kann Folgendes umfassen:

- Ein- oder mehrere Pumpenaggregate
- Wege- oder Druckbegrenzungsventile
- Entlastungsventil (bei Verwendung für intermittierende Schmierung)
- Filter
- Rücklaufanschlüsse (R)
- Ölstandsanzeiger
- Schwimmerschalter (WS)
- Kühlaggregate
- Druckschalter
- Thermometer
- Strömungswächter
- Manometer
- Manometer-Schutzventil
- Manometer-Wahlventil (5 oder 10 Anschlüsse)
- Heizkörper

Bitte geben Sie bei Bestellung Ihre Wünsche an.

### Beispiele für Standardaggregate mit Behälter

| Bestell-Nr. <sup>1)</sup> | Behälterinhalt [Liter] | Behältermaterial |
|---------------------------|------------------------|------------------|
| ...BW3-2                  | 3                      | Metall           |
| ...BW7                    | 6                      | Metall           |
| ...BW16                   | 15                     | Metall           |
| ...KW3-2                  | 3                      | Kunststoff       |
| ...KW6                    | 6                      | Kunststoff       |

<sup>1)</sup> Die Bestell-Nr. ist mit dem ausgewählten Ein- oder Zweikreis-Aggregat (Seiten 3 und 5) zu komplettieren.

#### Bestell-Beispiele:

Einkreis-Zahnradpumpen-Aggregat MF2  
mit 6 Liter-Kunststoffbehälter,  
Bestell-Nr.: MF2-2000-KW6

Zweikreis-Zahnradpumpen-Aggregat M202  
mit 15 Liter-Metallbehälter,  
Bestell-Nr.: M202-BW16

Abb. 25

- <sup>1)</sup> Anschlussgewinde bei P mit Senkung für lötlöse Rohrverschraubung, M14x1,5 für Rohr ø8.
- <sup>2)</sup> Anschluss für Kabel-ø 7 bis 9 mm

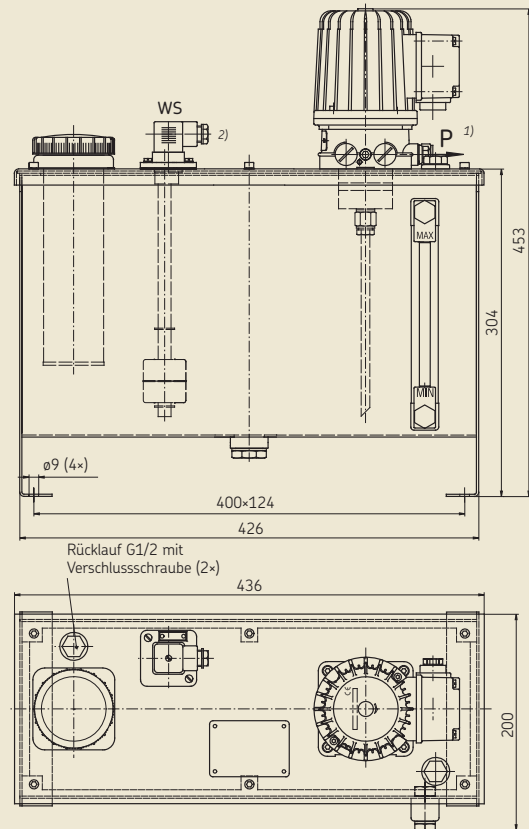
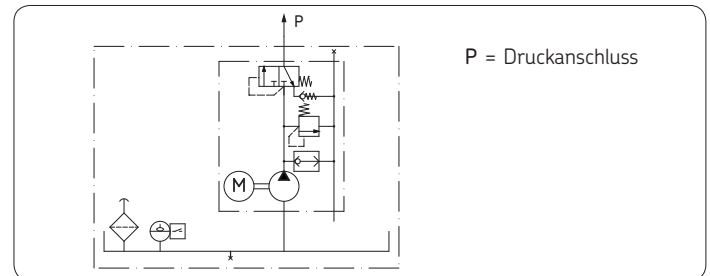


Abb. 25

Beispiel für ein Standardaggregat mit 15 Liter-Metallbehälter ...BW16



## Standardabmessungen der Behälter ab 30 Liter

### Behälterabmessungen [mm]

| Behälter-<br>inhalt<br>[Liter] | Höhe |     | Breite |     | Tiefe | Loch-<br>abstände |     | Loch-<br>ø |
|--------------------------------|------|-----|--------|-----|-------|-------------------|-----|------------|
|                                | h    | h2  | h3     | b1  |       | b2                | d2  |            |
| 30                             | 375  | 245 | 237    | 510 | 320   | 430               | 240 | 14         |
| 50                             | 480  | 310 | 300    | 570 | 350   | 490               | 270 | 14         |
| 100                            | 510  | 340 | 326    | 710 | 500   | 630               | 420 | 14         |
| 200                            | 650  | 480 | 460    | 880 | 590   | 740               | 460 | 18         |
| 400                            | 850  | 650 | 626    | 995 | 711   | 900               | 620 | 18         |

30- und 50 Liter-Behälter auch ohne FüÙe, für Wandbefestigung, lieferbar.

Die komplette Bestell-Nr. für eine „Komplettierung nach Kundenwunsch“ (lt. Angaben Seite 14) wird bei Bestellung festgelegt.

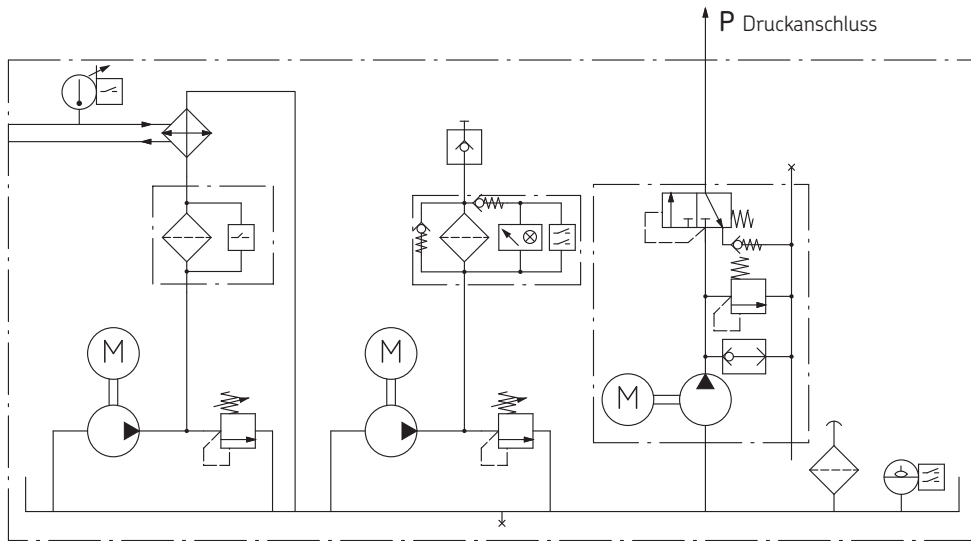
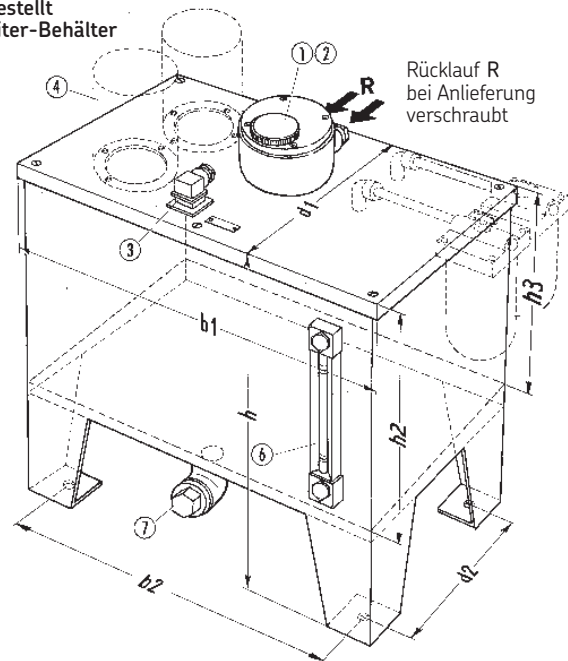
- ① = Öl-Einfülldeckel
- ② = Ölsieb
- ③ = Schwimmerschalter
- ④ = Zahnrad- oder Zahnringpumpen-Aggregat
- ⑥ = Ölstandsanzeige
- ⑦ = Ölablassschraube

Behälter und Deckel: Hammerschlaglackiert

Die kpl. Behälteraggregate sind auch nach Automobilerstellervorschrift lieferbar. DIN- und Sonderbehälter auf Anfrage.

Abb. 26

### Dargestellt 50 Liter-Behälter



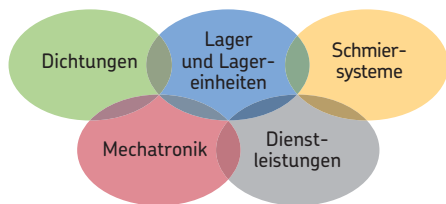
### 3-fach Behälteraggregat als Versorgungs- einheit für eine Druckmaschine

Mit der Zahnringpumpe (Fördermenge 9 l/min) wird das Getriebe in einer Umlaufschmierung versorgt um gleichzeitig für die Wärmeabfuhr zu sorgen.

Die Zahnringpumpe (Fördermenge 12,5 l/min) saugt das erwärmte Öl wieder ab und führt es über einen Kühler zurück in den Behälter der Versorgungseinheit. Damit ist gewährleistet, dass für den Getriebekreislauf immer entsprechend abgekühltes Öl zur Verfügung steht.

Mit einem weiteren MFE5-Aggregat werden die Kurvenscheiben mittels Kolbenverteiler in abgestimmten Intervallen mit der entsprechenden Menge Öl versorgt.





## The Power of Knowledge Engineering

In der über einhundertjährigen Firmengeschichte hat sich SKF auf fünf Kompetenzplattformen und ein breites Anwendungswissen spezialisiert. Auf dieser Basis liefern wir weltweit innovative Lösungen an Erstausrüster und sonstige Hersteller in praktisch allen Industriebranchen. Unsere fünf Kompetenzplattformen sind: Lager und Lagereinheiten, Dichtungen, Schmier-systeme, Mechatronik (verknüpft mechanische und elektronische Komponenten, um die Leistungsfähigkeit klassischer Systeme zu verbessern) sowie umfassende Dienstleistungen, von 3-D Computersimulationen über moderne Zustandsüberwachungssysteme für hohe Zuverlässigkeit bis hin zum Anlagenmanagement. SKF ist ein weltweit führendes Unternehmen und garantiert ihren Kunden einheitliche Qualitätsstandards und globale Produktverfügbarkeit.

### ! Wichtige Information zum Produktgebrauch

Alle SKF Produkte dürfen nur bestimmungsgemäß, wie in diesem Prospekt und den Betriebsanleitungen beschrieben, verwendet werden. Werden zu den Produkten Betriebsanleitungen geliefert, sind diese zu lesen und zu befolgen.

Nicht alle Schmierstoffe sind mit Zentralschmieranlagen förderbar! Auf Wunsch überprüft SKF den vom Anwender ausgewählten Schmierstoff auf die Förderbarkeit in Zentralschmieranlagen. Von SKF hergestellte Schmier-systeme oder deren Komponenten sind nicht zugelassen für den Einsatz in Verbindung mit Gasen, verflüssigten Gasen, unter Druck gelösten Gasen, Dämpfen und denjenigen Flüssigkeiten, deren Dampfdruck bei der zulässigen maximalen Temperatur um mehr als 0,5 bar über dem normalen Atmosphärendruck (1 013 mbar) liegt.

Insbesondere weisen wir darauf hin, dass gefährliche Stoffe jeglicher Art, vor allem die Stoffe die gemäß der EG RL 67/548/EWG Artikel 2, Absatz 2 als gefährlich eingestuft wurden, nur nach Rücksprache und schriftlicher Genehmigung durch SKF in Zentralschmieranlagen und Komponenten eingefüllt und mit ihnen gefördert und/oder verteilt werden dürfen.

### Prospekthinweis:

- 1-0103-DE Armaturen und Zubehör
- 1-1200-DE Zahnrad-, Zahnring- und Drehkolbenpumpen
- 1-1202-DE Zahnradpumpen-Aggregate
- 1-1203-DE Zahnradpumpenaggregate Produktserie MKx
- 1-5006-DE Umlaufschmierung
- 1-9201-DE Schmierstoffe fördern mit Zentralschmieranlagen

### SKF Lubrication Systems Germany GmbH

Werk Berlin  
 Motzener Str. 35/37 · 12277 Berlin  
 PO Box 970444 · 12704 Berlin  
 Deutschland

Tel. +49 (0)30 72002-0  
 Fax +49 (0)30 72002-111

### Dieser Prospekt wurde Ihnen überreicht von:

© SKF ist eine eingetragene Marke der SKF Gruppe.

© SKF Gruppe 2014

Nachdruck, auch auszugsweise, nur mit unserer vorherigen schriftlichen Genehmigung gestattet. Die Angaben in dieser Druckschrift wurden mit größter Sorgfalt auf ihre Richtigkeit hin überprüft. Trotzdem kann keine Haftung für Verluste oder Schäden irgendwelcher Art übernommen werden, die sich mittelbar oder unmittelbar aus der Verwendung der hier enthaltenen Informationen ergeben.

1-1204-2-DE · Juli 2014

Diese Druckschrift ersetzt Druckschrift 1-1204-DE.

