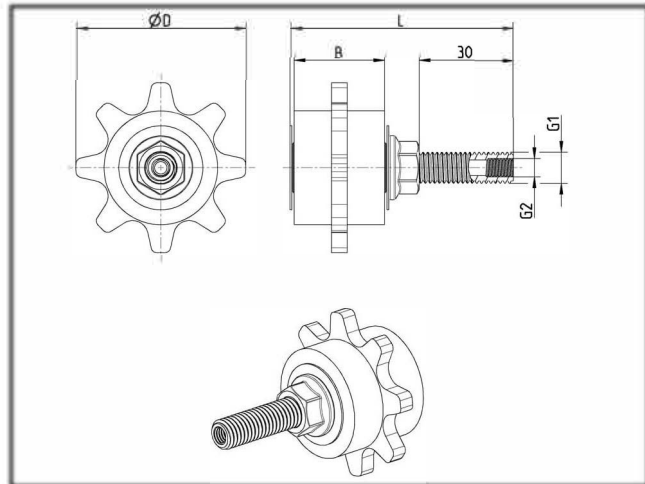


Schmierritzel für Kettenschmierung für Duplex-Rollenkette

VOGEL
SCHMIERTECHNIK

Kettenschmierritzel für gerade Achsen



Bestell-Nr.	Ketten-Typ	Ø D	L	B	G1	G2
0120608B2A-VOG	08B-2	Ø53	81,2	40	M10	M6, 10 tief
0120610B2A-VOG	10B-2	Ø55	81,2	40	M10	M6, 10 tief
0120612B2A-VOG	12B-2	Ø55	86,2	44	M10	M6, 10 tief
0120616B2A-VOG	16B-2	Ø75	146,4	80	M16	M10x1, 10 tief
0120620B2-VOG	20B-2	Ø90	146,4	80	M16	M10x1, 10 tief
0120624B2-VOG	24B-2	Ø138	166,4	100	M16	M10x1, 10 tief
0120632B2-VOG	32B-2	Ø150	186,4	120	M16	M10x1, 8 tief